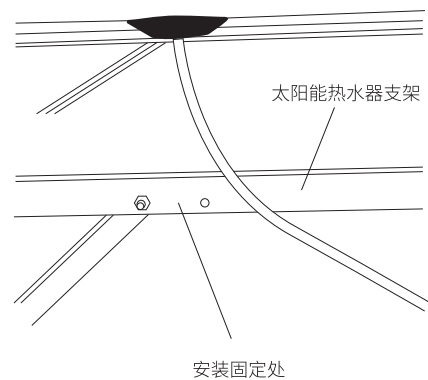
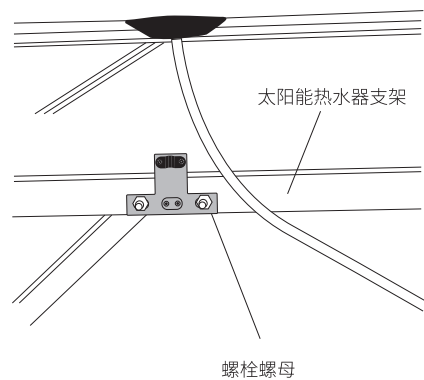


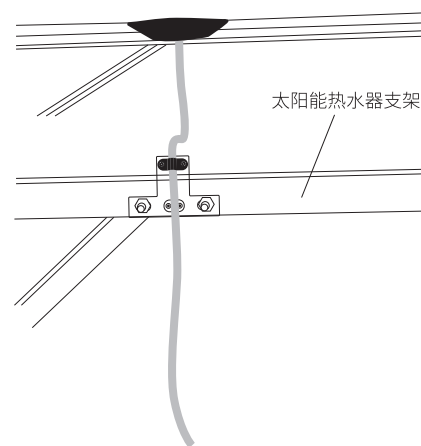
10 在支架上找到外部固线装置安装处。



11 将外部固线装置用M8*20的螺栓螺母安装在支架预留位置上。



12 将电加热输出电源线RVV3*1.0mm²用M3*13螺栓通过黑色两孔压线板压紧，防止大风，线束自身重量等原因对电加热接线端口处造成影响，从而进一步保证电加热管使用的安全性。



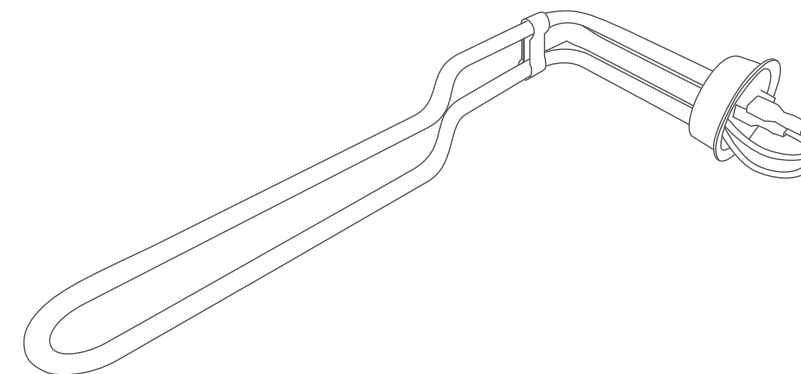
手机版彩色说明书



华扬官方网站



华扬微信公众号



华扬太阳能底部电加热
接线安装规范

江苏省华扬太阳能有限公司

地址：江苏扬州高新技术产业开发区牧羊路22号

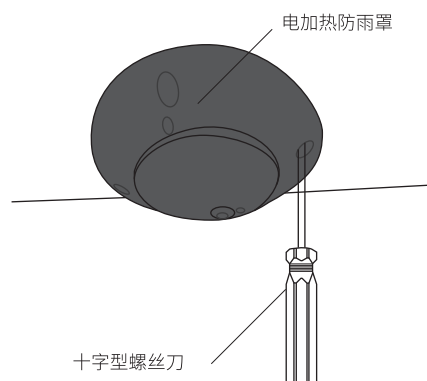
全国统一服务热线：400-770-1991

网址：www.hy1991.com

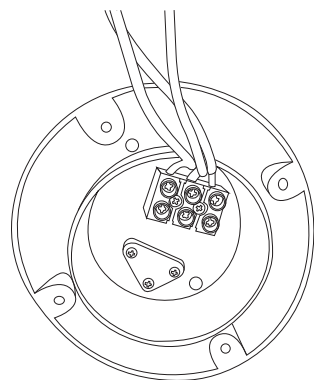
HUAYANG 华扬

针对不锈钢非承压带电产品(水箱底部加热)所用“七字型”电加热管安装固定工序, 现作如下升级:

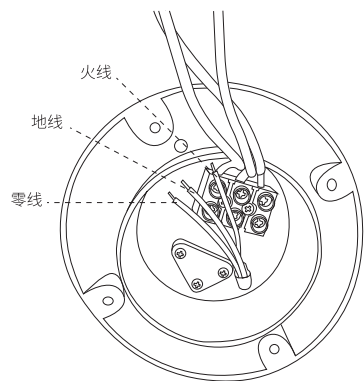
1 用十字型螺丝刀打开电加热防雨罩。



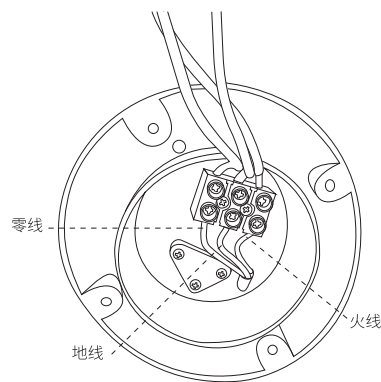
2 检查防雨罩内端子接线及螺丝拧紧情况。



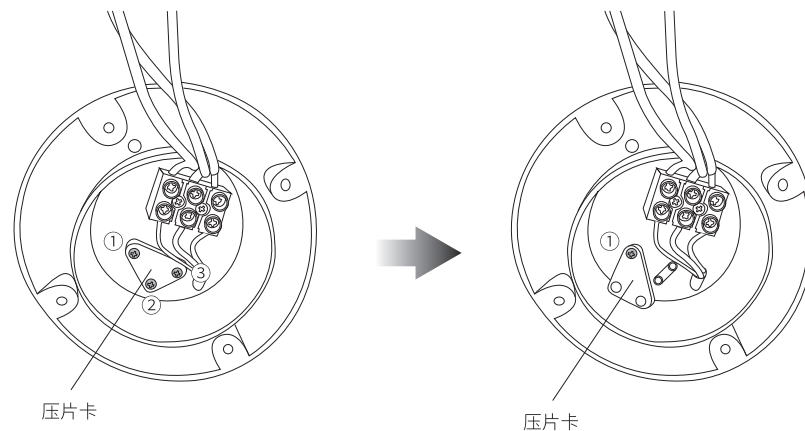
3 将RVV3*1.0mm²电源线经过防护圈穿入防雨罩内, 将火线, 零线, 地线分别剥出5mm线头。



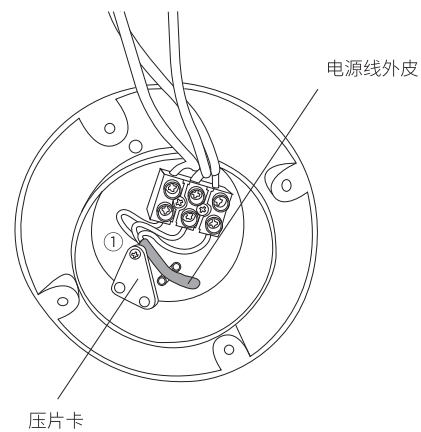
4 将火线(棕色)接入接线端子L端, 零线(蓝色)接入接线端子N端, 地线(黄绿双色)接入接线端子接地端。



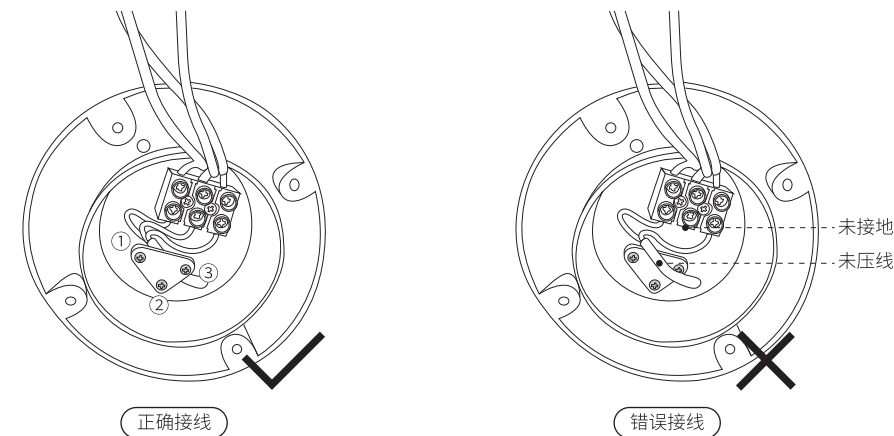
5 松开三角形压片顶角1号螺丝, 取下2、3号螺丝。



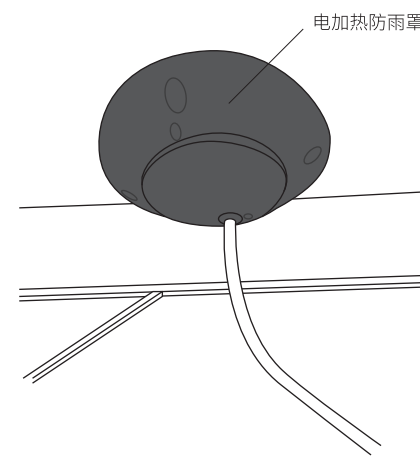
6 拨开压片卡入电线(电线外皮要卡入槽内)。



7 拧紧1、2、3号螺丝 压线完成。



8 最后检查内部接线无误, 安装防雨罩并将其固定。



9 从水箱包装中取出外部固线装置。

